

INSTRUKCJA STARTOWA

FLOOD SENSOR

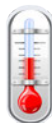
— FIBARO SYSTEM —



Możliwości funkcjonalne



Czujnik zalania



Czujnik temperatury



Alarm świetlny
i dźwiękowy



Czujnik przechyłu

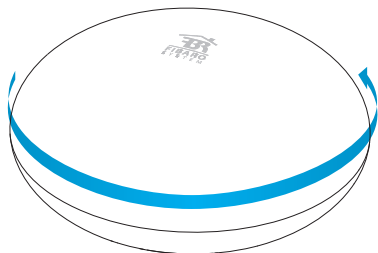
Pobierz aplikację Fibaro na smartfona



Uruchomienie

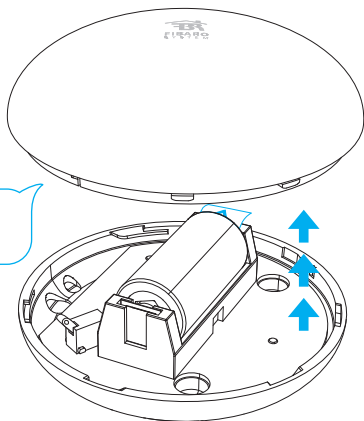
KROK 1

Odkręć pokrywę obudowy.



KROK 2

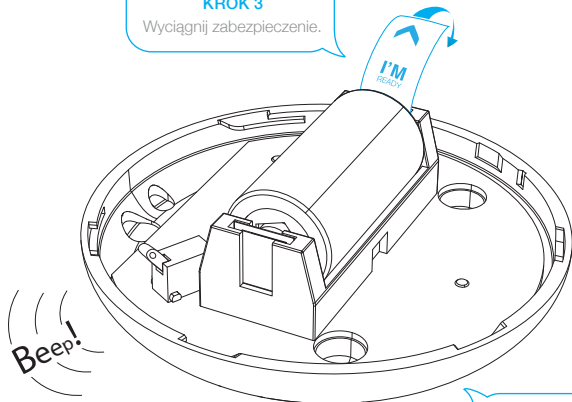
Zdejmij pokrywę.



Uruchomienie

KROK 3

Wyciągnij zabezpieczenie.



Usłyszysz sygnał dźwiękowy
i zauważysz błysk czerwonej diody.

KROK 4

Sprawdź czy bateria jest
poprawnie umieszczona.

Twój sensor jest gotowy do dodania

Urządzenie powinno być dodawane w bezpośrednim zasięgu Home Center.



Uruchom tryb dodawania

KROK 5

Uruchom aplikację Fibaro.
Wejź w Ustawienia.



Uruchom tryb dodawania

KROK 6

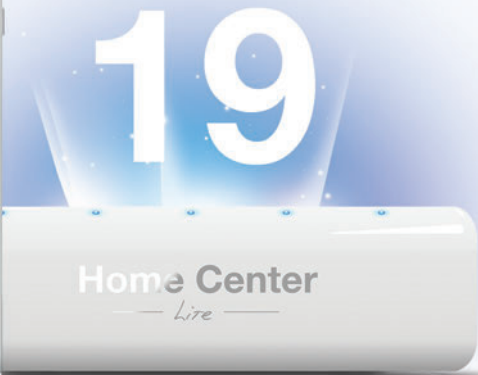
Wybierz
Dodaj urządzenie.



KROK 7

Kliknij Dalej.

Tryb dodawania został uruchomiony



Dodaj urządzenie

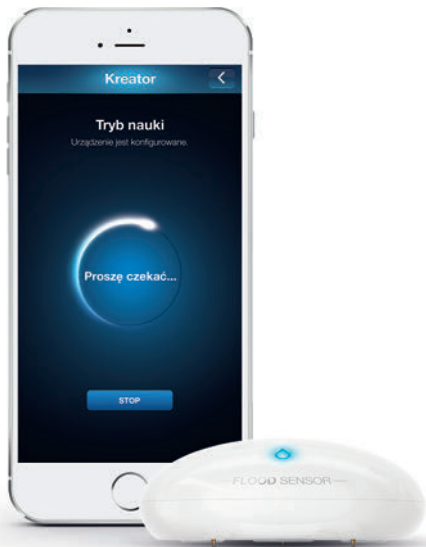


KROK 8

Wykonaj 3 szybkie kliknięcia,
aby dodać urządzenie do systemu.



Urządzenie jest konfigurowane



Wybudź urządzenie

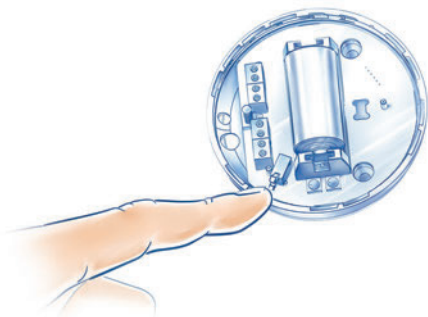


Wybudzenie urządzenia może nie być konieczne, wtedy poniższy krok zostanie automatycznie pominięty.

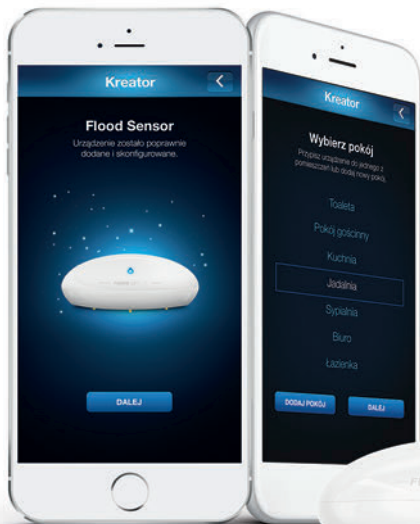


KROK 9

Wykonaj 3 szybkie kliknięcia,
aby wybudzić urządzenie.



Urządzenie zostało dodane



KROK 10

Nazwij urządzenie i przypisz je do pomieszczenia.

Test zasięgu

Zaleca się sprawdzenie zasięgu w miejscu docelowym,
gdzie ma być zamontowane urządzenie.

KROK 11

Przytrzymaj przycisk przez ok. 10-15 sek.,
aż wskaźnik LED zaświeci się
fioletowym kolorem.

KROK 12

Zwolnij przycisk,
a następnie kliknij ponownie.



Wskaźnik LED zasygnalizuje
jakość zasięgu odpowiednim kolorem.

Test zasięgu - sygnalizacja jakości



Komunikacja
bezpośrednia



Komunikacja
pośrednia



Komunikacja
na granicy zasięgu



Brak zasięgu!
Urządzenie nie będzie
działać prawidłowo!



KROK 13

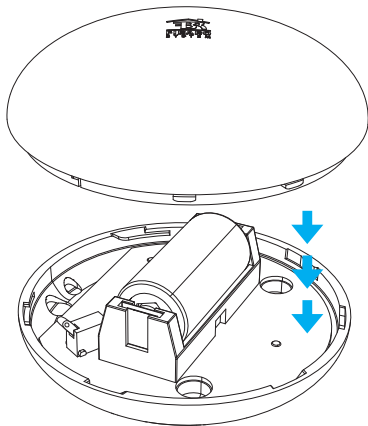
Kliknij przycisk, aby opuścić
tryb testu zasięgu.



Zamknij pokrywę

KROK 14

Zamknij i zakręć
pokrywę obudowy.



Sposób montażu

Podczas montażu urządzenia zalecane jest jego ponowne wybudzenie.



1. FIBARO Flood Sensor powinien być umieszczony wszędzie, gdzie występuje ryzyko zalania:
 - w łazience,
 - w kuchni,
 - w piwnicy.
2. Dodatkowe zabezpieczenie informuje o przypadkowej zmianie położenia sensora (w momencie przechylu urządzenia do centralki wysyłane jest powiadomienie).
3. Wbudowany sensor temperatury umożliwia monitorowanie np. temperatury podłogi.

Podłączenie sondy

Jeżeli czujnik nie zmieści się w miejscu możliwego zalania,
możesz podłączyć do niego przewodową sondę*
i doprowadzić jej sensor tam gdzie tego potrzebujesz.



*Przewodowa sonda nie znajduje się
w zestawie z Flood Sensorem.



www.fibaro.com